

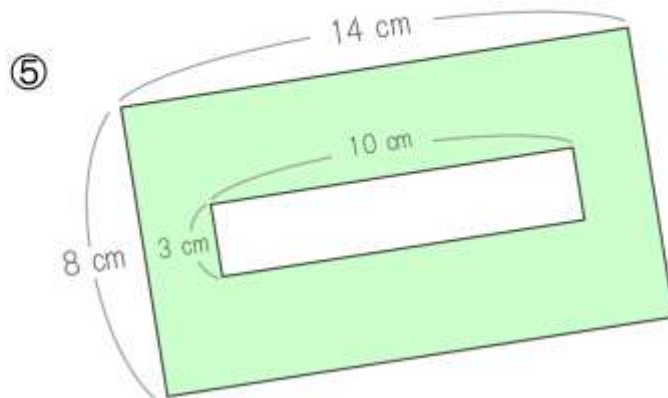
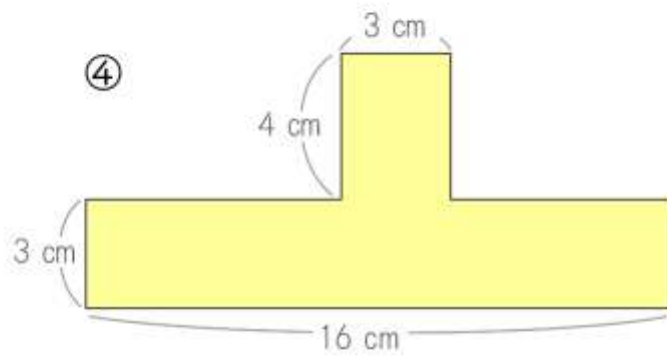
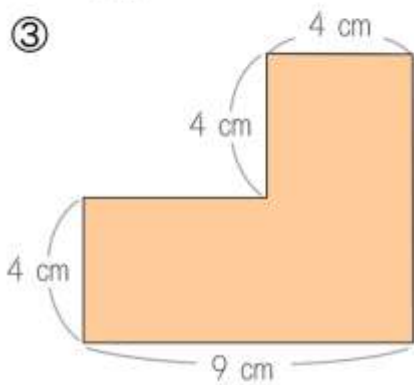
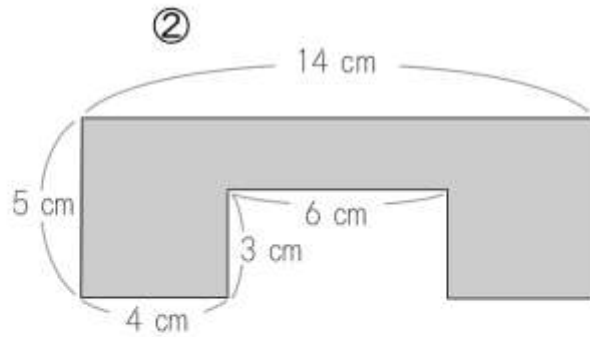
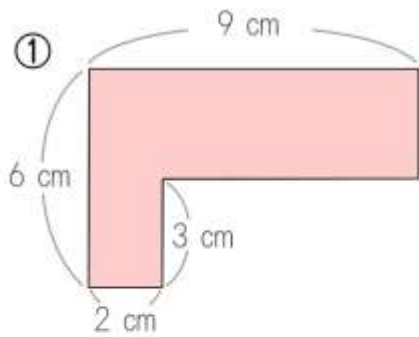


4年生の計算プリント

■面積の計算 (2)

下記の絵の面積を教えてください。

名前 _____



①

②

③

④

⑤

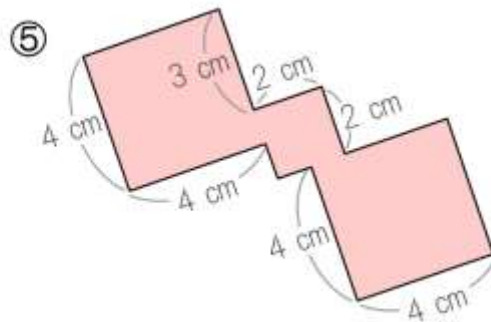
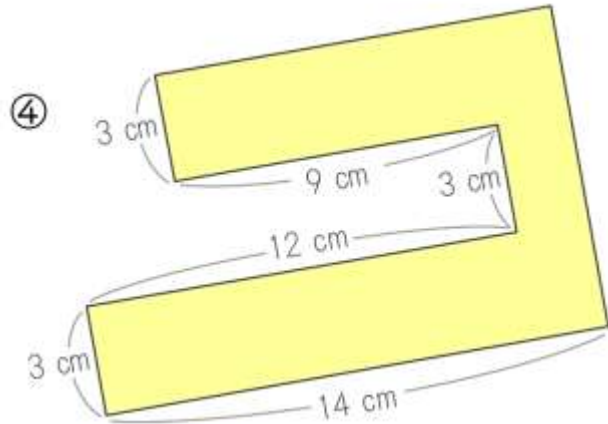
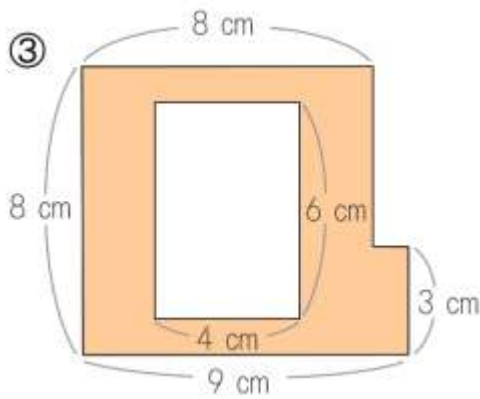
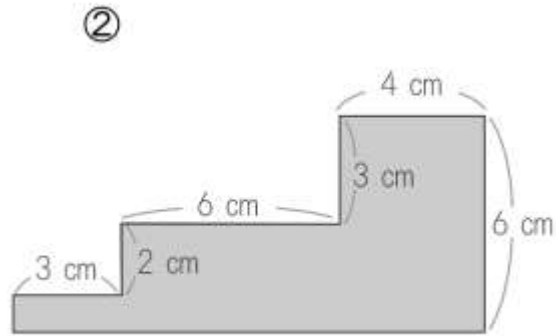
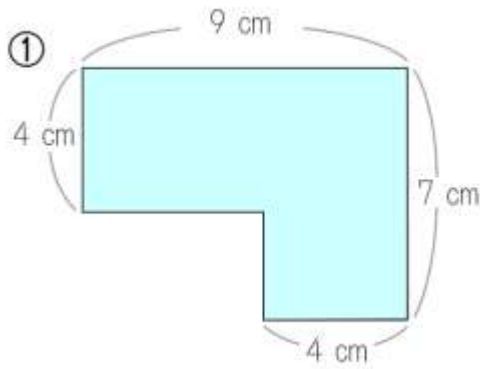


4年生の計算プリント

■面積の計算 (2)

下記の絵の面積を教えてください。

名前 _____



①

②

③

④

⑤

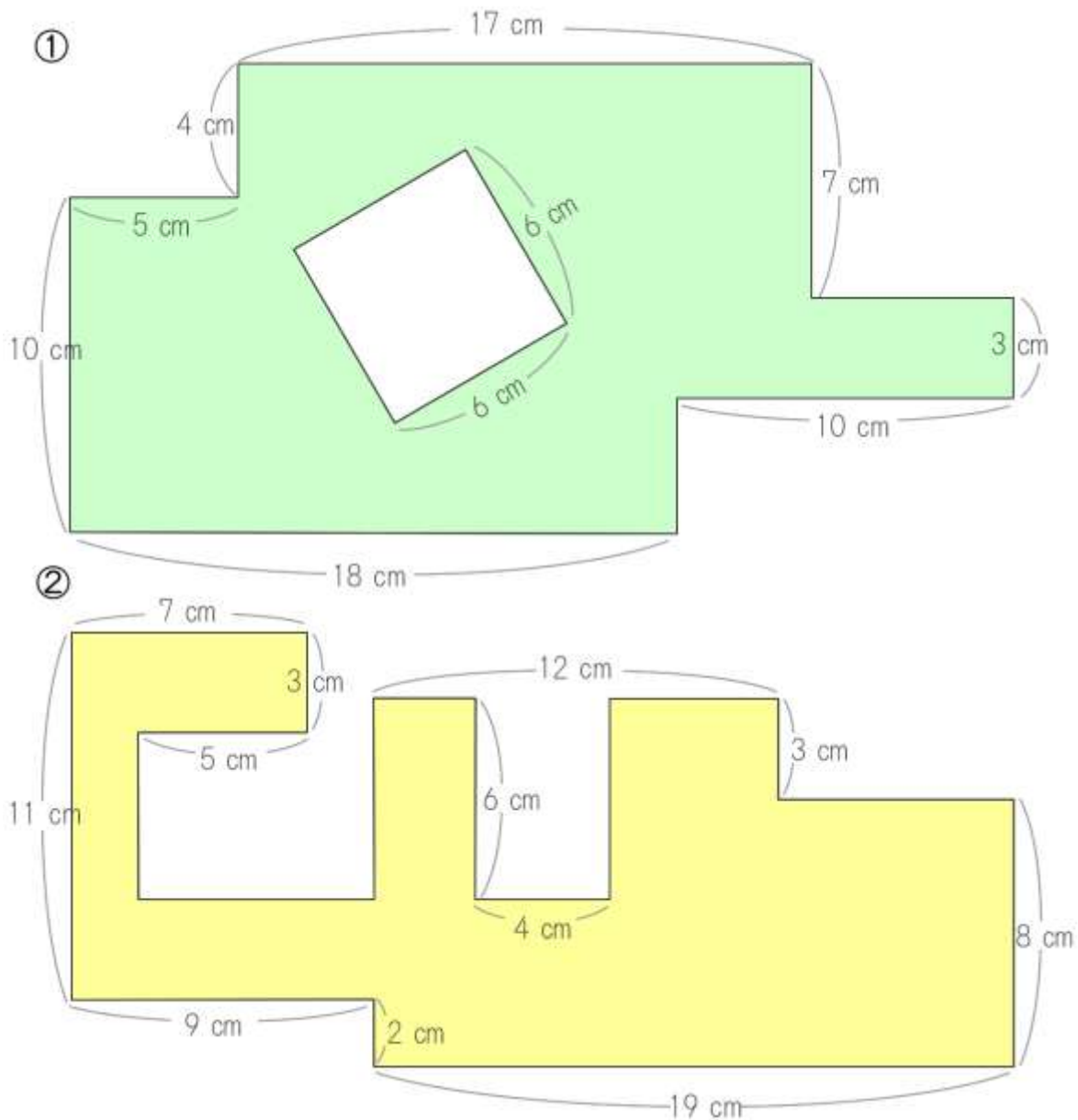


4年生の計算プリント

■面積の計算 (2)

下記の絵の面積を教えてください。

名前 _____



① _____

② _____



答え ■面積の計算 (2)

page 1 ① 33 cm^2

page 2 ① 48 cm^2

page 3 ① 310 cm^2

② 52 cm^2

② 45 cm^2

② 222 cm^2

③ 52 cm^2

③ 43 cm^2

④ 60 cm^2

④ 81 cm^2

⑤ 82 cm^2

⑤ 36 cm^2